

MONTAGEANLEITUNG

Bett Akato



08/23 354

Ihre Zufriedenheit ist uns wichtig!

Sollte ein Produkt durch einen Herstellungs- oder Verarbeitungsfehler in seiner Funktion beeinträchtigt sein, suchen wir kulant die beste Lösung für das Problem (Reparatur, Ersatzlieferung oder Gutschein über den aktuellen Wert des Produktes). Rufen Sie uns an, kontaktieren Sie uns online oder besuchen Sie einen Grüne Erde-Store in Ihrer Nähe.

 **Österreich:** 07615 / 20 34 10 • **Deutschland:** 089 / 12 00 99 0 • **Schweiz:** 081 756 01 44

 **beratung@grueneerde.com**

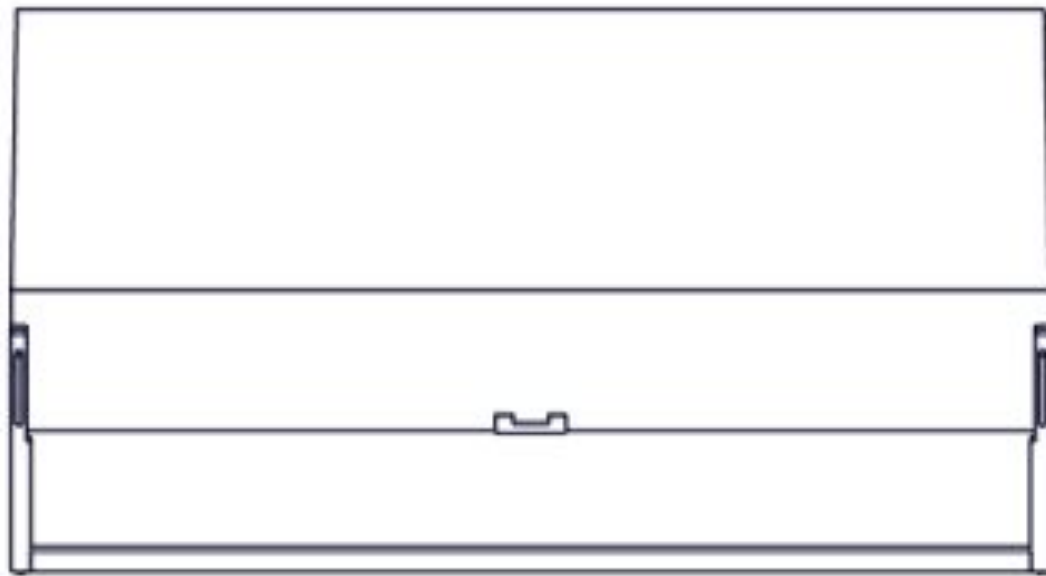
 **Adressen und Öffnungszeiten der Stores**
finden Sie auf www.grueneerde.com

Grüne  Erde

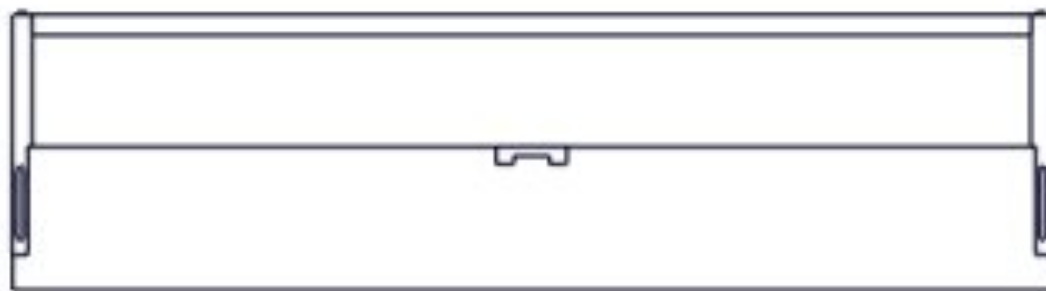
Österreich Grüne Erde • Hauptstraße 9 • 4644 Scharnstein • Tel.: 07615 / 20 34 10
Deutschland Grüne Erde • Frauenstraße 6 • 80469 München • Tel.: 089 / 12 00 99 0
Schweiz Grüne Erde • Postfach • 9471 Buchs • Tel.: 081 756 01 44

Grüne  Erde

Prüfen Sie bitte, ob Sie alle Teile bekommen haben:



Betthaupt 1 x



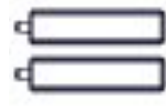
Fußteil 1 x



Mittelsteg
1 x



Holzdübel 8 x



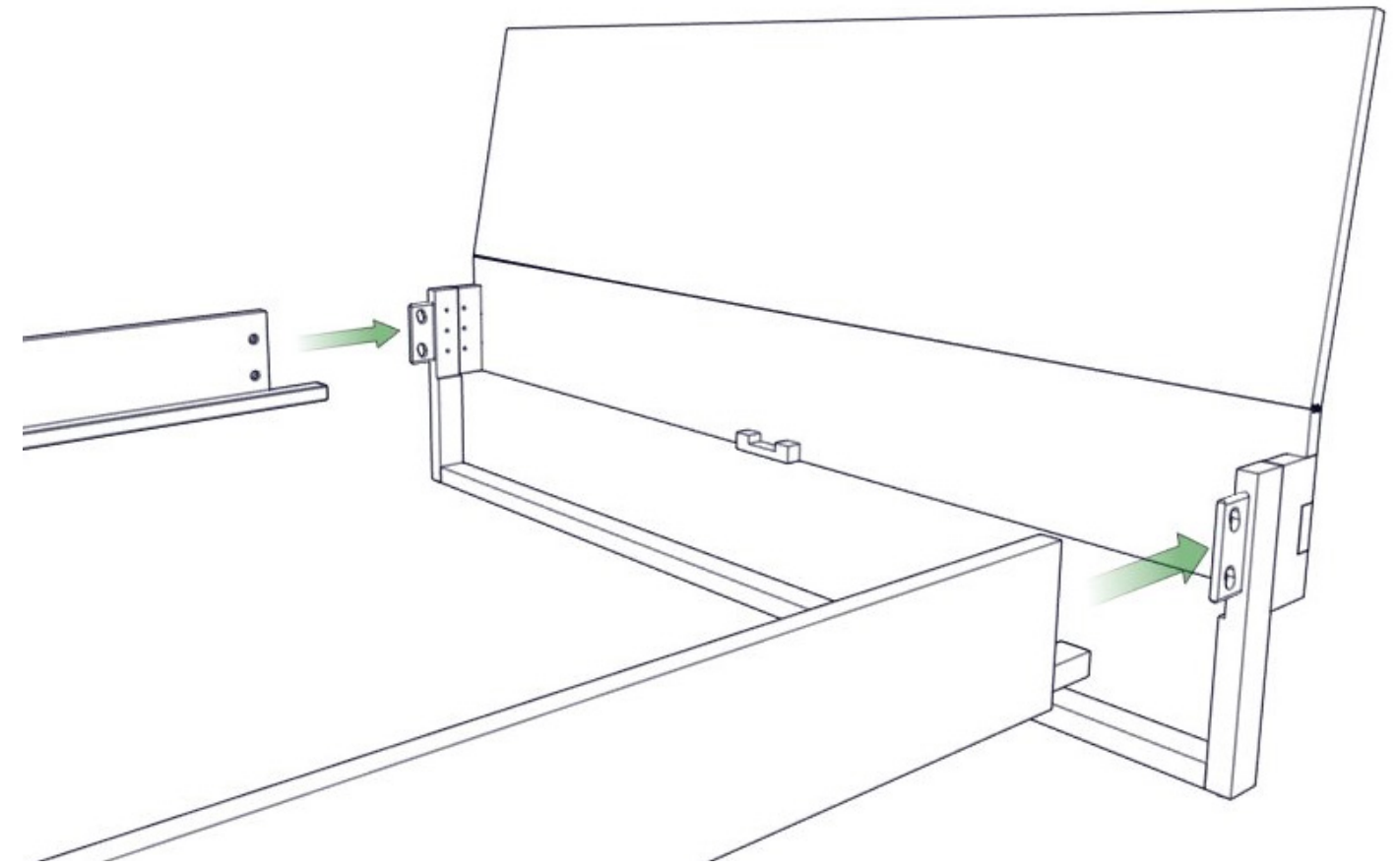
Mittelfüße 2 x



Seitenwangen 2 x

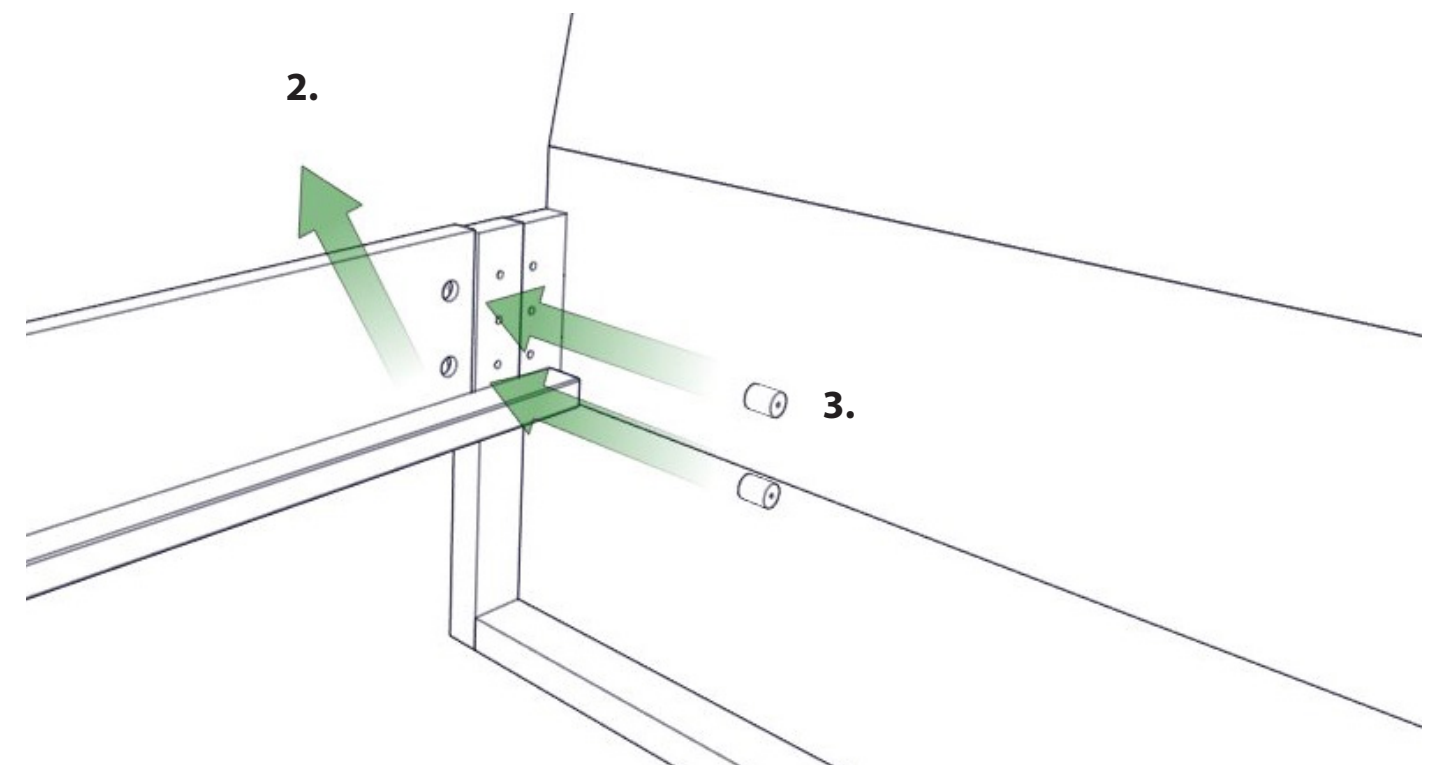


1. Holzlaschen des Betthauptes in die Schlitze der Seitenwangen schieben.

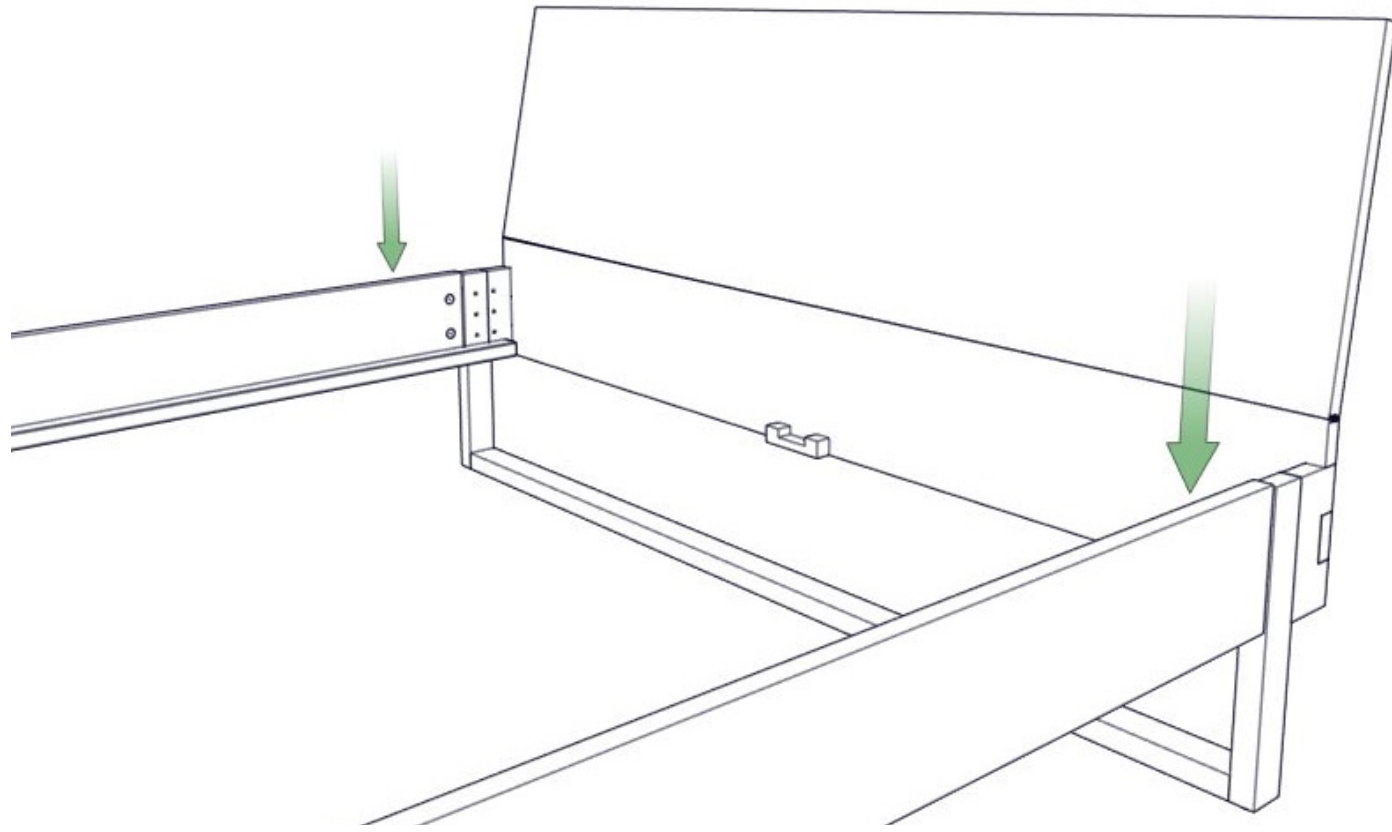


2. Seitenwange etwas anheben, damit die Holzdübel leichter in die Bohrung der Seitenwange gesteckt werden können.

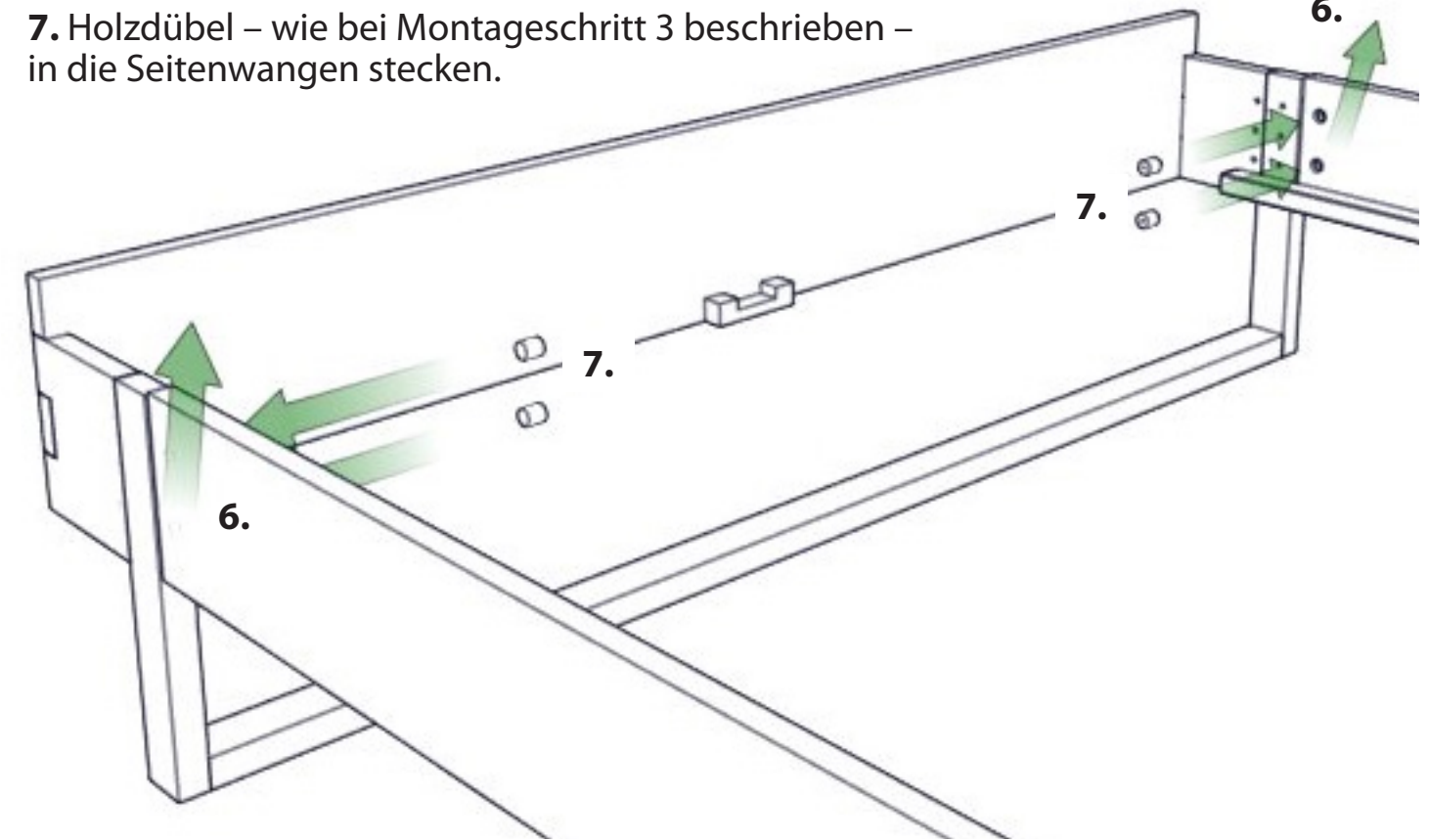
3. Holzdübel in die Seitenwange stecken, und zwar so, dass die Bohrung der Dübel sichtbar ist (in diese Bohrung wird beim Zerlegen des Bettes eine Schraube eingedreht, um die Dübel wieder herausziehen zu können).



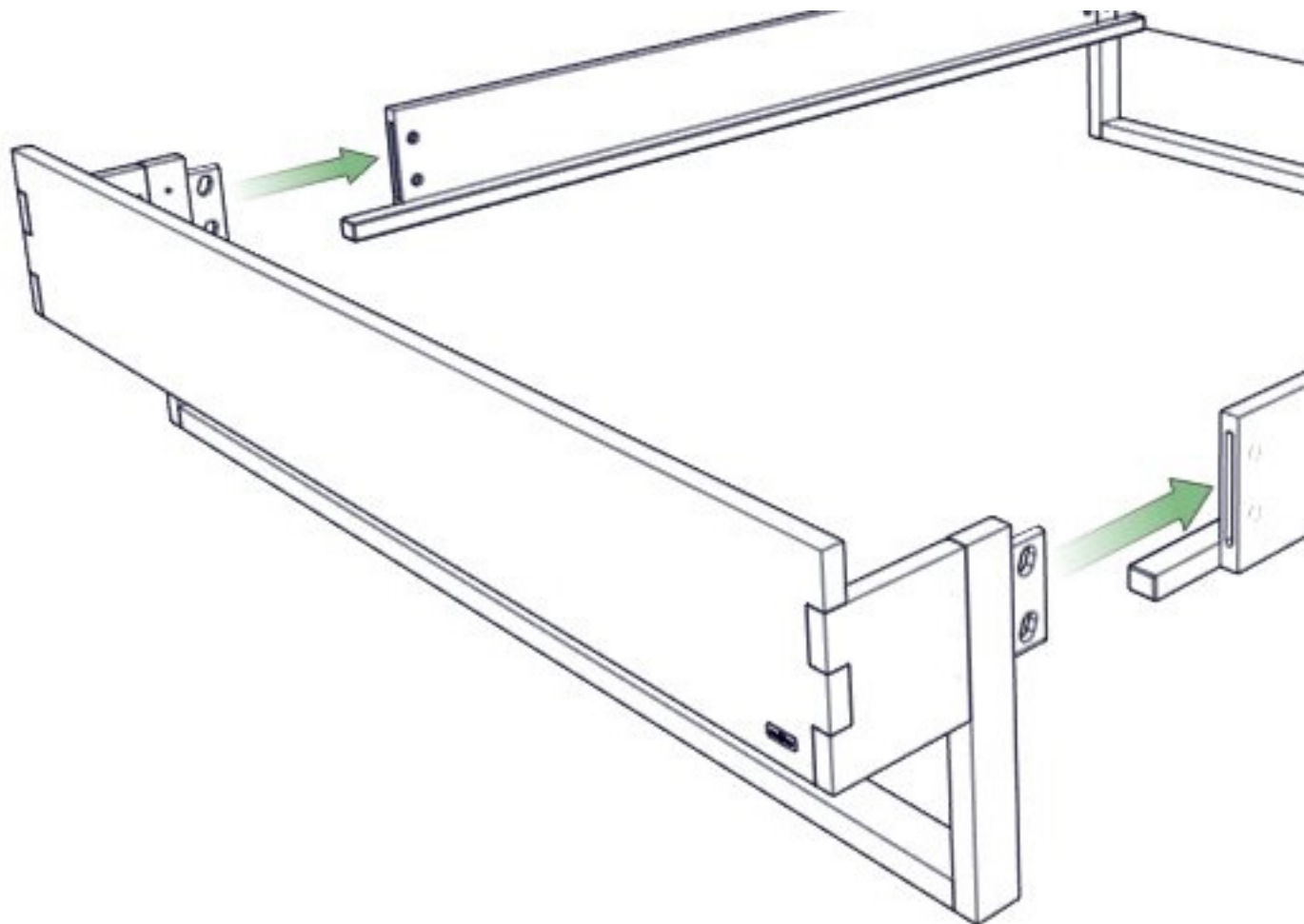
4. Seitenwangen kräftig nach unten drücken.
Dadurch werden die Bauteile fest zusammengefügt.



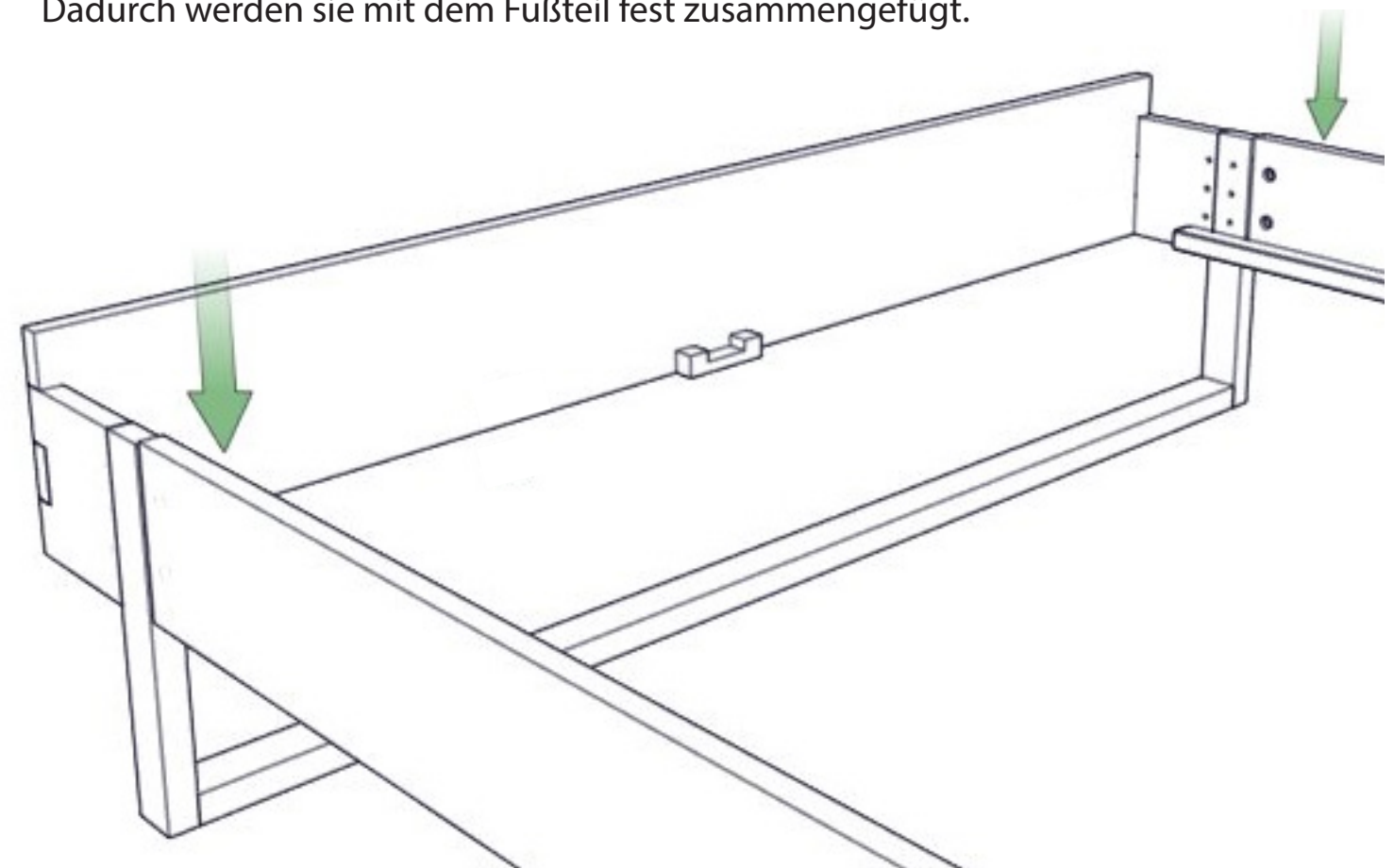
6. Seitenwange etwas anheben, damit die Holzdübel leichter in die Bohrungen der Seitenwange gesteckt werden können.



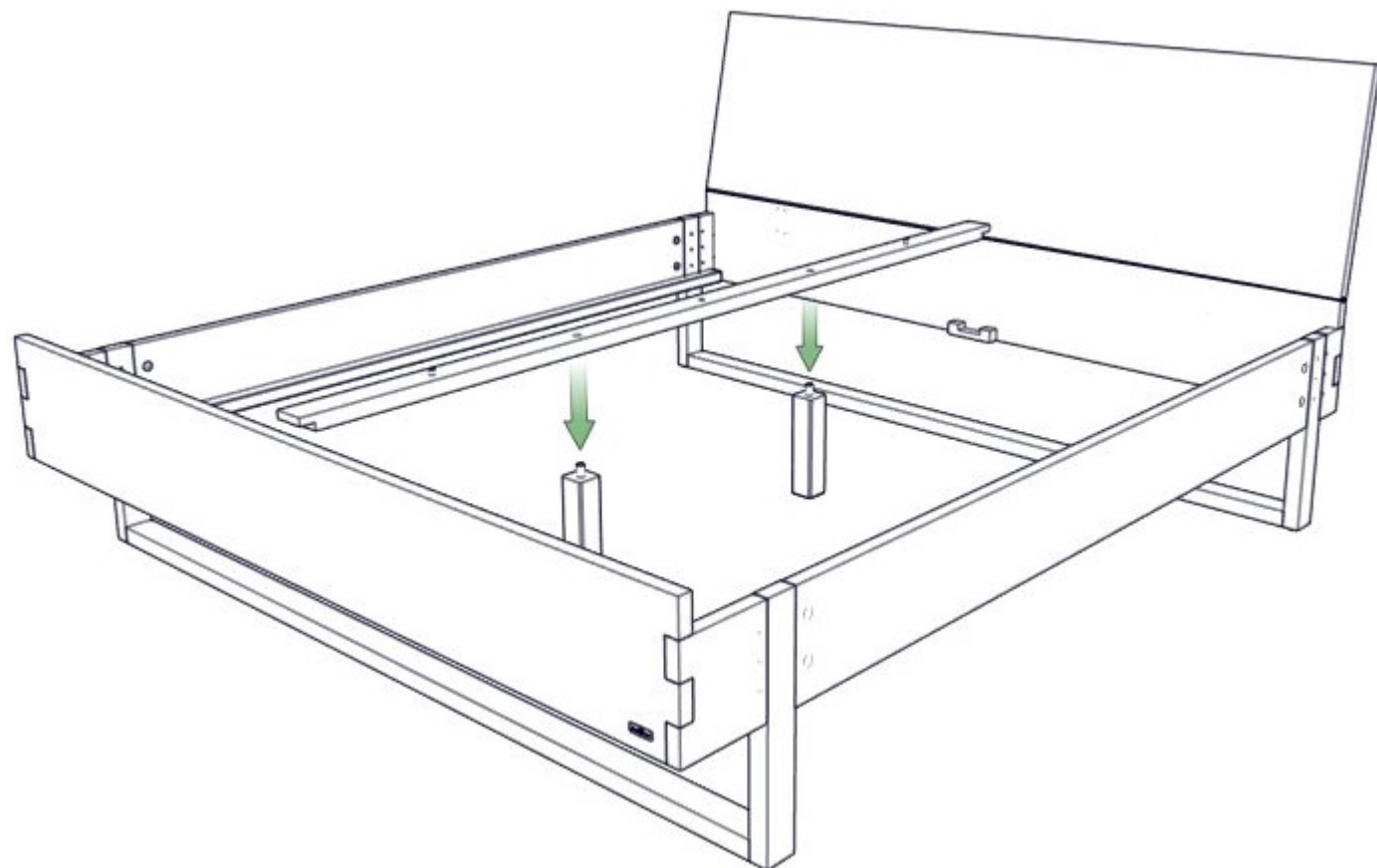
5. Holzlaschen des Fußteils in die Schlitze der Seitenwangen stecken.



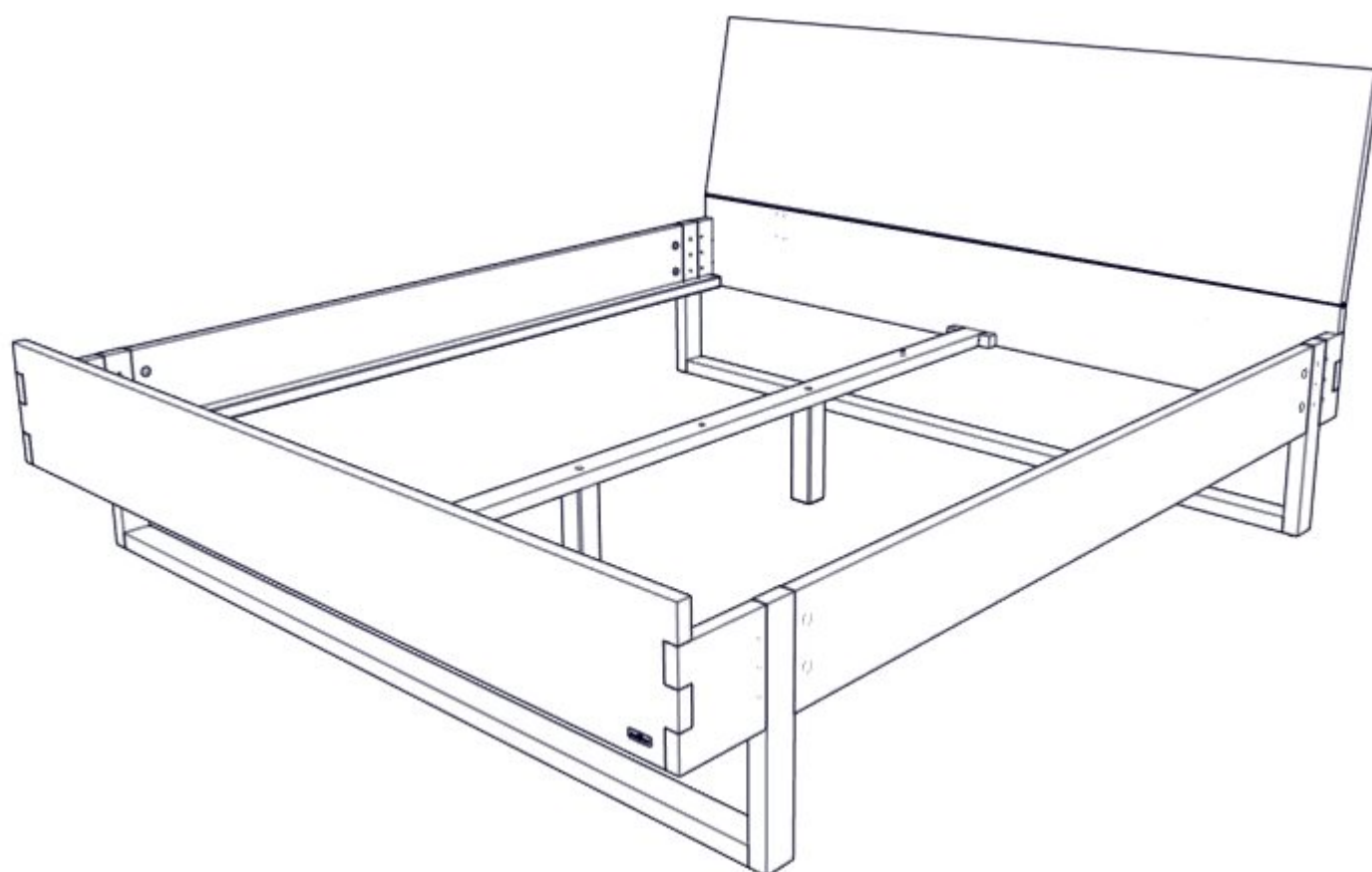
8. Seitenwangen kräftig nach unten drücken.
Dadurch werden sie mit dem Fußteil fest zusammengefügt.



9. Mittelfüße aufstellen, Mittelsteg in den Bettrahmen einlegen und mit den Mittelfüßen verbinden (Dübel in die Bohrungen).



10. Fertig! Jetzt können Lattenroste und Matratzen aufgelegt werden.



Allgemeine Sicherheitshinweise

- Die Sicherheit unserer Produkte – und damit Ihre Sicherheit – liegt uns sehr am Herzen. Folgen Sie daher bitte in Ihrem eigenen Interesse unbedingt den Angaben in dieser Montageanleitung und beachten Sie bereits vor dem Kauf die Sicherheitshinweise.
- Generell bitten wir Sie, bei der Montage und im täglichen Umgang mit unseren Möbeln auf Sicherheit zu achten – vor allem, wenn Kinder im Haus sind. Besonders gilt dies für hohe Kleider- u. Bücherschränke, Regale, Modulsysteme, Möbel mit großen Laden etc.
- Unsere Möbel sind so gestaltet, dass sie in Selbstmontage zusammengebaut und aufgestellt werden können. Wenn Sie dies nicht selbst machen möchten, können Sie eine fachgerechte Montage bei uns in Auftrag geben. Die Auftragserteilung ist Voraussetzung dafür, dass wir die Möbel dann tatsächlich in Ihrer Wohnung zusammenbauen, aufstellen bzw. montieren dürfen.
- Ein mit natürlichem Pflegeöl getränkter, noch ölfuchter, zusammengeknüllter Lappen kann sich nach einiger Zeit unter bestimmten Umständen selbst entzünden. Daher den Lappen unmittelbar nach Gebrauch in auseinandergefaltetem Zustand aufhängen und vollständig trocknen lassen.



Pflegehinweise

- Sollte die Holzoberfläche an einer Stelle an Glanz verlieren, schleifen Sie die Stelle mit feinem Gaspapier leicht an und bringen Sie etwas Pflegeöl auf. Polieren Sie dann mit einem weichen Tuch nach.
- Vollholz ist robust. Dellen kann es trotzdem manchmal geben. Rauen Sie die Oberfläche mit Gaspapier auf und befeuchten Sie die Stelle mehrmals mit Wasser. So dehnt sich das Holz wieder aus. Trocknen lassen, mit feinem Gaspapier sanft anschleifen, mit Pflegeöl einlassen und mit einem weichen Tuch nachpolieren.
- Ein Holzpflege-Set liegt der Lieferung bei.